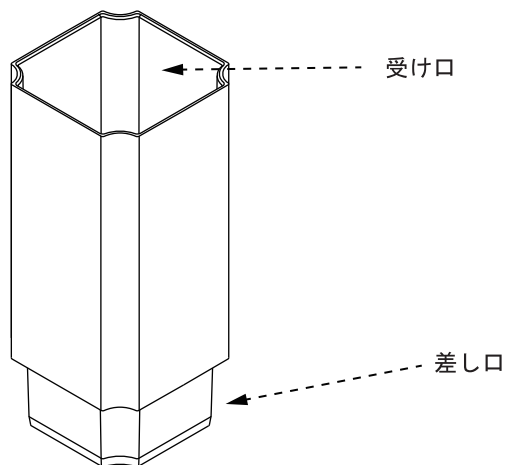


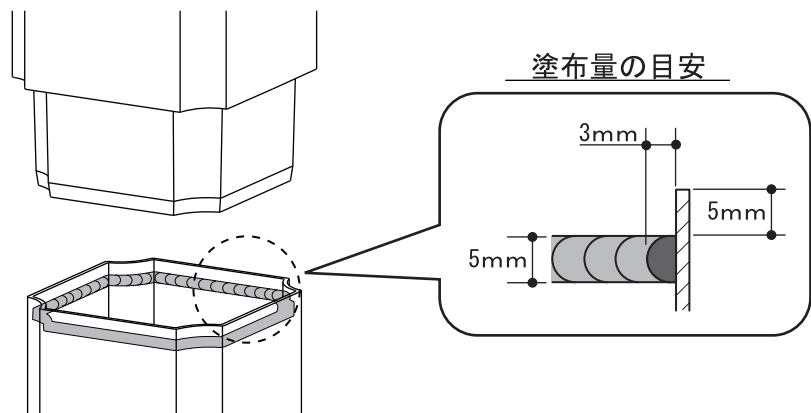
## 1 製品説明

- 本製品は、たてといの伸縮処理を必要とする部位に使用するソケットです。使用するたてといは、Y60Hをご使用ください。

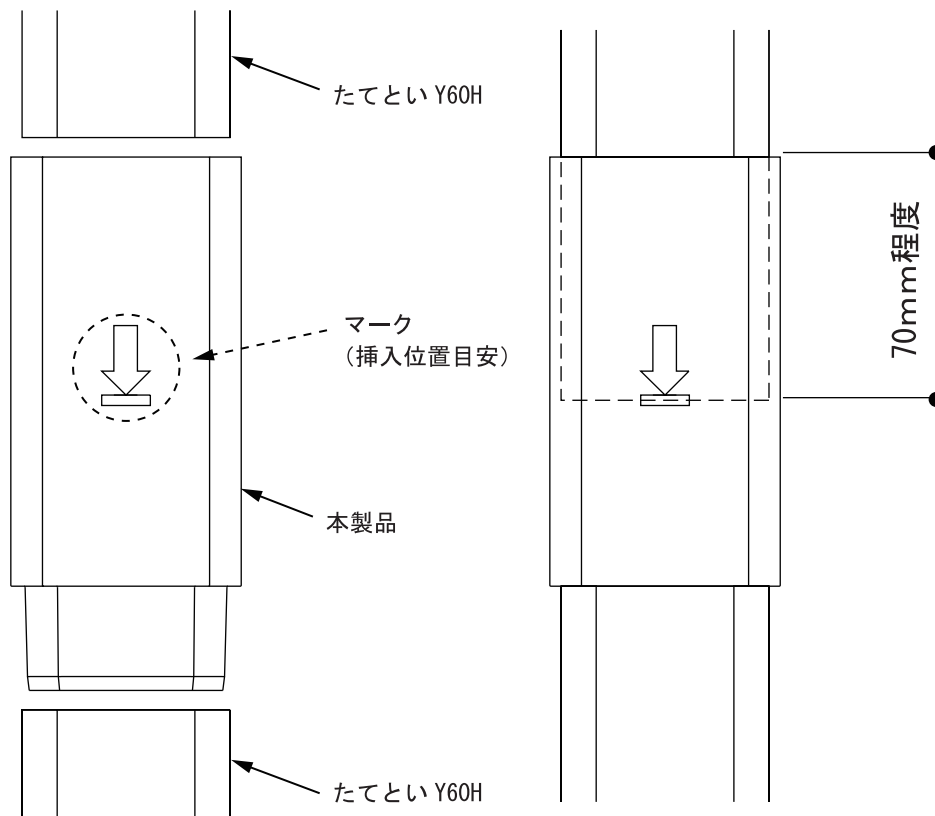


## 2 接着剤の塗布

- 接着剤は、下図のようにたてとい側へ塗布し接着してください。
- 接着の際は、切れ目が出ないように、ひも状に全周塗布してください。
- 接着剤は、エスロン極用接着剤 (No.41) を使用し下図の目安で塗布してください。



## 3 施工要領



### 使用上のご注意

雨水は製品に表示してある、矢印 ( ↓ ) 方法に流してください。

手順1) 受け口側へ、たてとい Y60H を表示マーク位置 (70mm 程度) まで挿入して下さい。  
注) この時、たてといを接着しないでください。

手順2) 差し口側は、たてといへ接着剤を塗布し、根元までしっかり差し込んでください。



※ 接着剤に切れ目があると水漏れすることがありますので、全周切れ目が無いよう紐状に塗布してください。

※ 接着剤を塗りすぎると接着剤あふれや、製品外観に影響を及ぼす恐れがありますので塗布量の目安に従い接着してください。