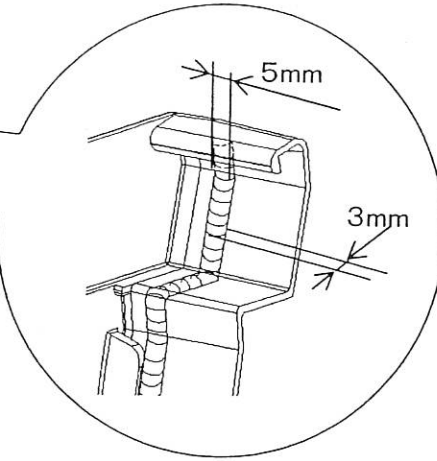
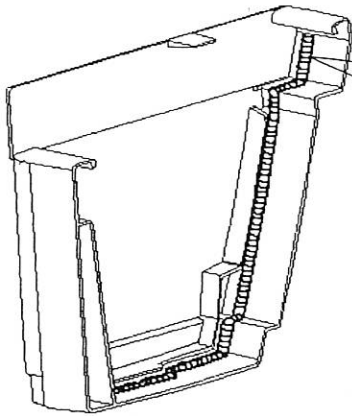


### 1 接着剤塗布

- ・止りⅡの内面の各コーナー部に切れ目が出ないように全周(耳上まで)ひも状に塗布して下さい。
- ・塗布量は幅5mm、高さ3mmの目安で塗布して下さい。
- ・接着剤はNo. 41をご使用下さい。

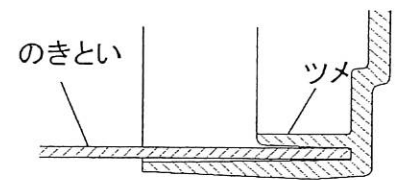
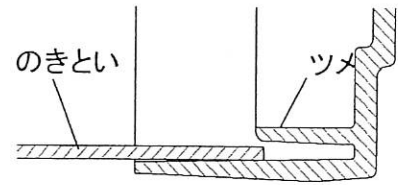
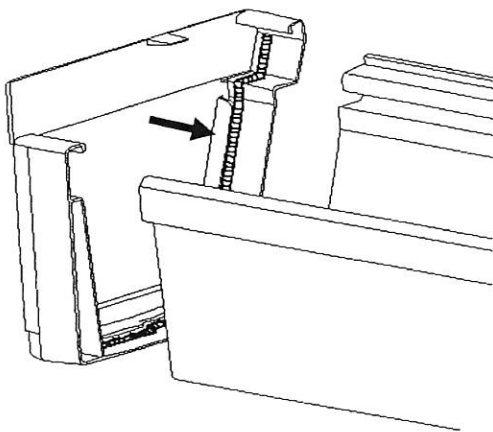


※止りⅡはツメに沿って接着剤を塗布して下さい。

塗布量の目安

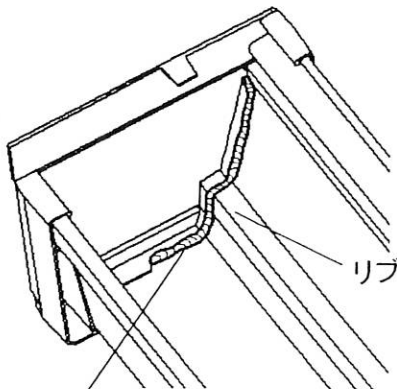
### 2 止りⅡの接続

【手順1】 のきといに止りⅡをセットし、止りⅡをスライドしてツメの奥まで差し込んでください。



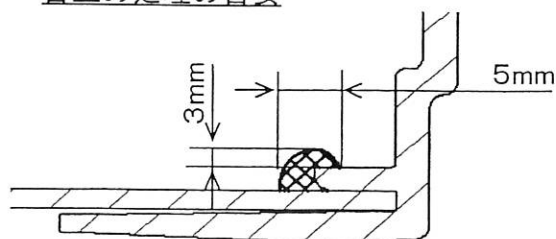
※のきといはツメの奥まで挿入して下さい

【手順2】 止りⅡのツメ部に沿って、接着剤を塗布し目止め処理を行ってください。



※止りⅡのツメ部が短い側に目止め処理を行ってください。

目止め処理の目安



のきといと止りⅡのツメの隙間を埋めるように接着剤を塗布して下さい。



注意

接着剤による目止め処理を必ず行ってください。  
※インサイド部品と併用された場合にリブ内への水の浸入を防止する為です。