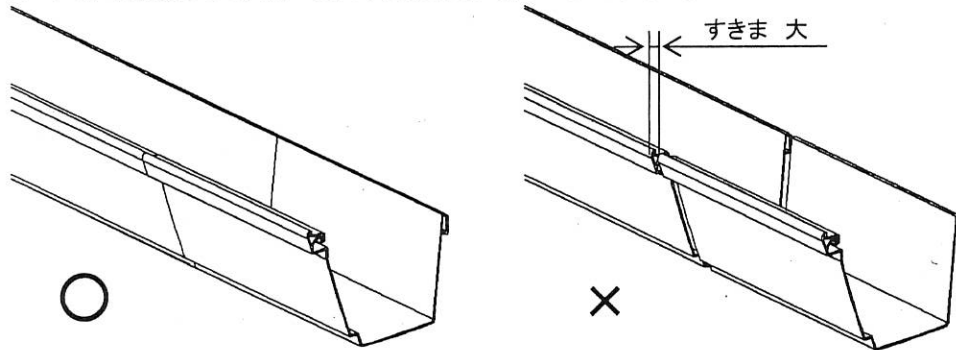
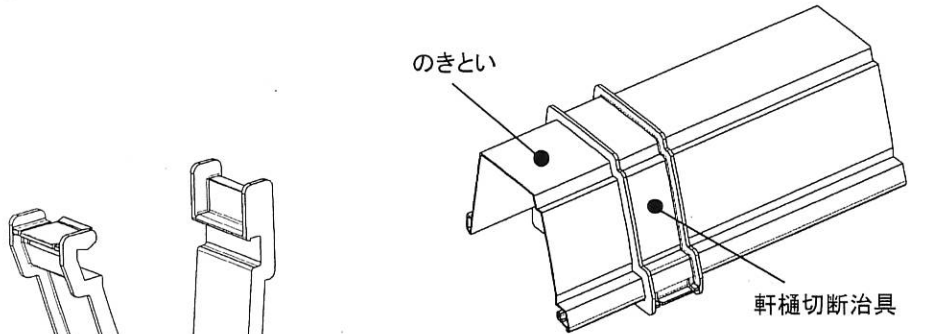


### 1 製品説明

本品は、インサイドジョイント、インサイド曲り(出)をご使用時に、施工後の外観を美しく仕上げるため、のきといを直線的に切断するための(カット)切断治具です。インサイド接続方式で、施工後の外観を美しく仕上げてください。

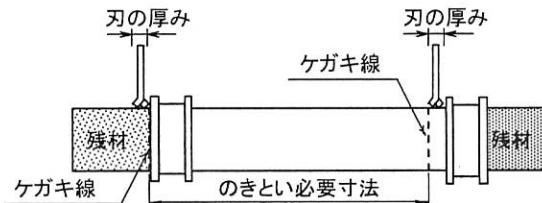


軒樋切断治具は所定の寸法に合わせて、ワンタッチではめて下さい。



【軒樋切断治具VM120】

ノコ刃の厚みを考慮して、寸法取りを行ってください。

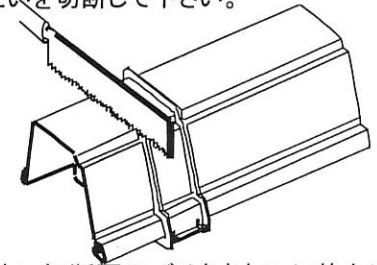
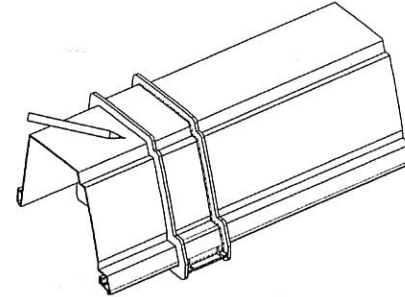


●インサイドジョイント、インサイド曲り(出)を施工される場合は、施工手順通り施工を行ってください。

### 2 切断方法

#### 【切断方法1】手ノコで切断する場合

- ①切断治具をあて、切断線を引いて下さい。
- ②切断線に合わせて、治具のガイドに当て、のきといを切断して下さい。
- ③のきとい切断面のバリをきれいに仕上げてください。

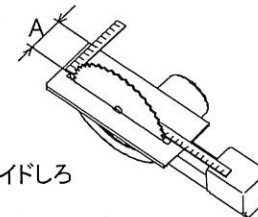


- ③のきとい切断面のバリをきれいに仕上げてください。

インサイド接続方式のため、切断面が外観に大きく影響します。

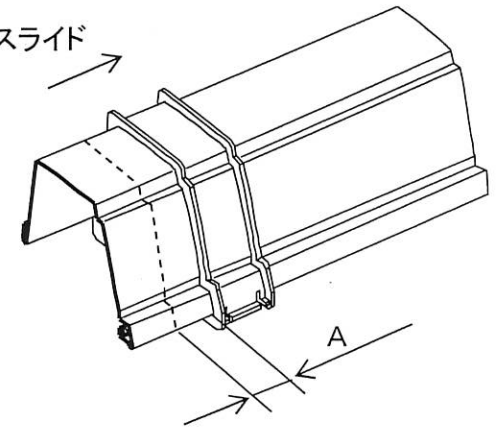
#### 【切断方法2】電動ノコで切断する場合

- ①電動ノコのガイドしろ分を考慮し、切断を行って下さい。
- ②ガイドしろ寸法分だけ、軒樋切断治具を横にスライドさせて下さい。
- ③切断線に位置を合わせ治具のガイドに当てて、のきといを切断して下さい。



※A:ガイドしろ

スライド



- ③のきとい切断面のバリをきれいに仕上げてください。

インサイド接続方式のため、切断面が外観に大きく影響します。