

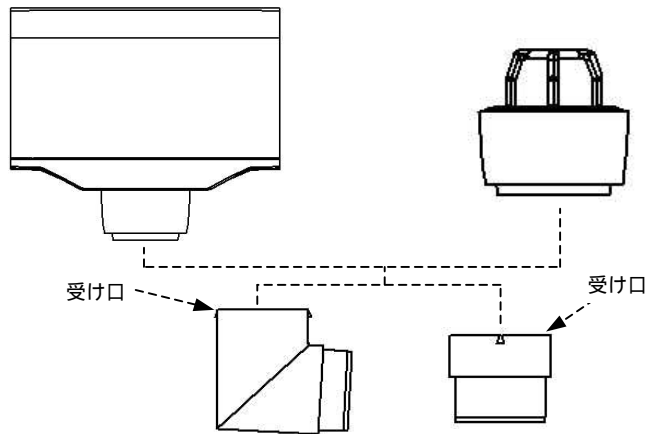
1 製品説明

以下の製品(じょうご・自在ドレン・ポーチドレン)使用時は、落水口にはエルボURT60-87°・たてソケットURT60を接続することが出来ます。

受取口側接着なし使用例

じょうご使用例

自在ドレン使用例



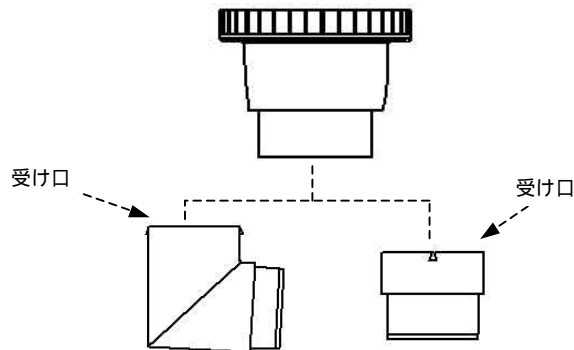
エルボURT60-87°

たてソケットURT60

! 受取口側は、接着しないでください。

II 接着あり使用例

ポーチドレン使用例



エルボURT60-87°

たてソケットURT60

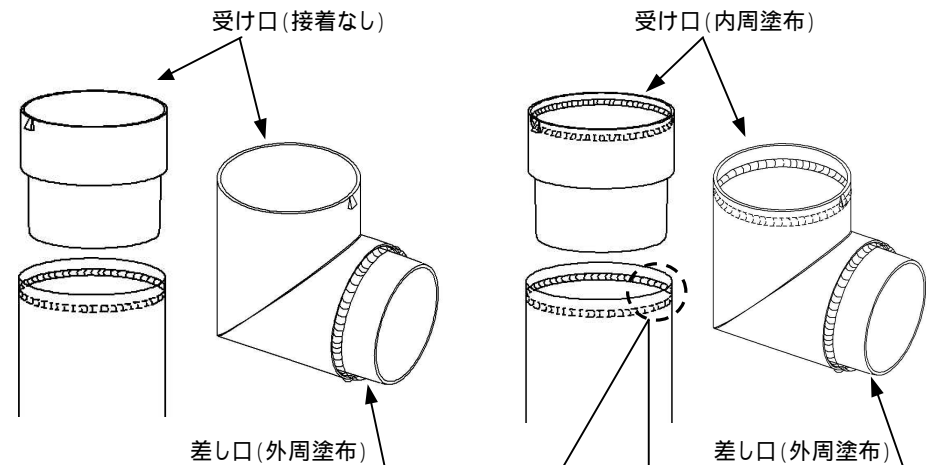
! 受取口側は、接着してください。

2 接着剤の塗布

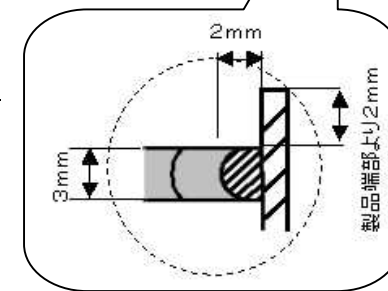
- ・接着剤は、下図のように塗布して、たてといは奥まで挿入してください。
- ・接着の際は、切れ目が出ないように、ひも状に全周塗布してください。
- ・接着剤は、エスロン通用接着剤(No.41)を使用し下図の目安で塗布してください。

じょうご・自在ドレン塗布位置

ポーチドレン塗布位置



塗布量の目安



- ・施工の際は、必ず受取口は水上に、差し口は水下にしてご使用ください。
- ・接着剤に切れ目があると水漏れすることがありますので、全周切れ目が無いよう紐状に塗布してください。
- ・接着剤を塗りすぎると接着剤あふれや、製品外観に影響を及ぼす恐れがありますので、塗布量の目安に従い接着してください。

