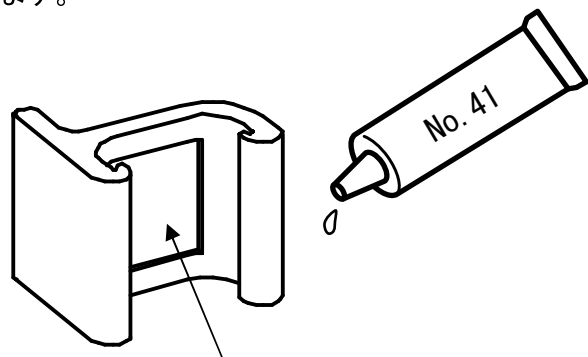


たてといストッパーの取り付け

【手順1】

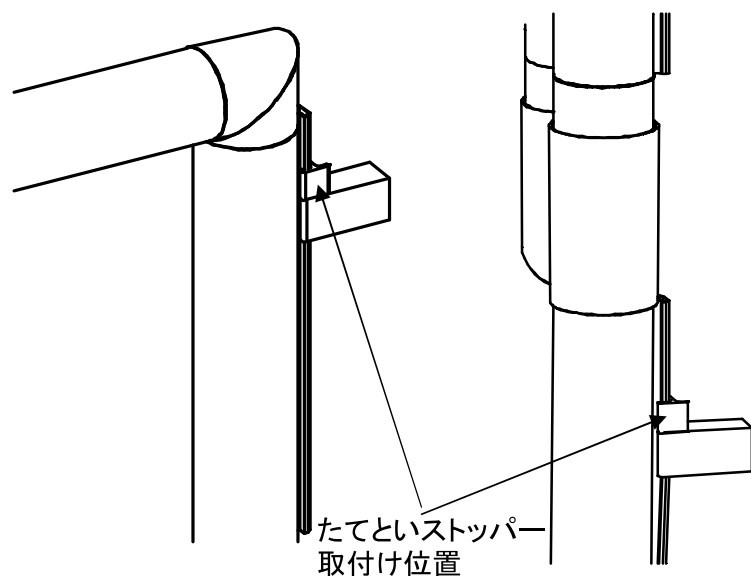
たてといストッパー内側の凹んだ部分に、接着剤No. 41を塗布します。



内側の凹んだ部分に接着剤塗布

【手順2】

エルボや合せマス下部に接続されているクリップの上部に、たてといストッパーを取付けます。



【手順3】

たてとい背面グリップ部に、たてといストッパーの片側を引っ掛け、回転させるように「カチッ」と嵌るまで押し込みます。

