

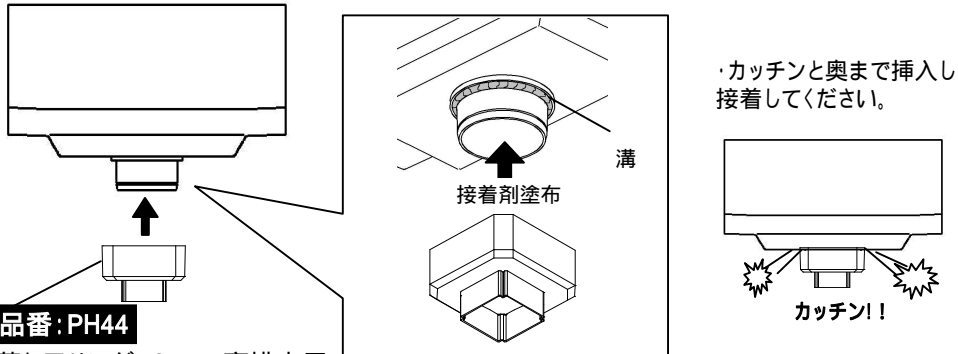
1 製品説明

・本製品使用の際は、ポーチドレン / 高排水用じょうごの下へ落とし口リングを取付けてからご使用ください。

施工手順

例)、じょうご(高排水用)使用時

1) じょうごへ落とし口リングの取付け(接着)

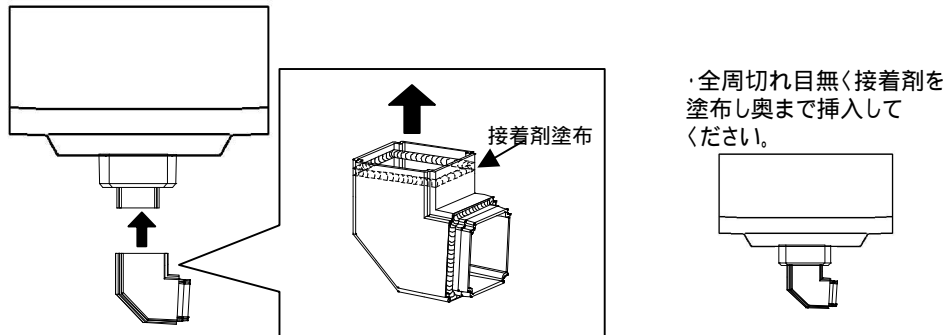


品番: PH44

落とし口リングUST42(高排水用)

- ・ 落とし口リングは、よびといの施工方向にエルボが向くように接着してください。
- ・ 接着剤固化後に方向を変えることはできません。

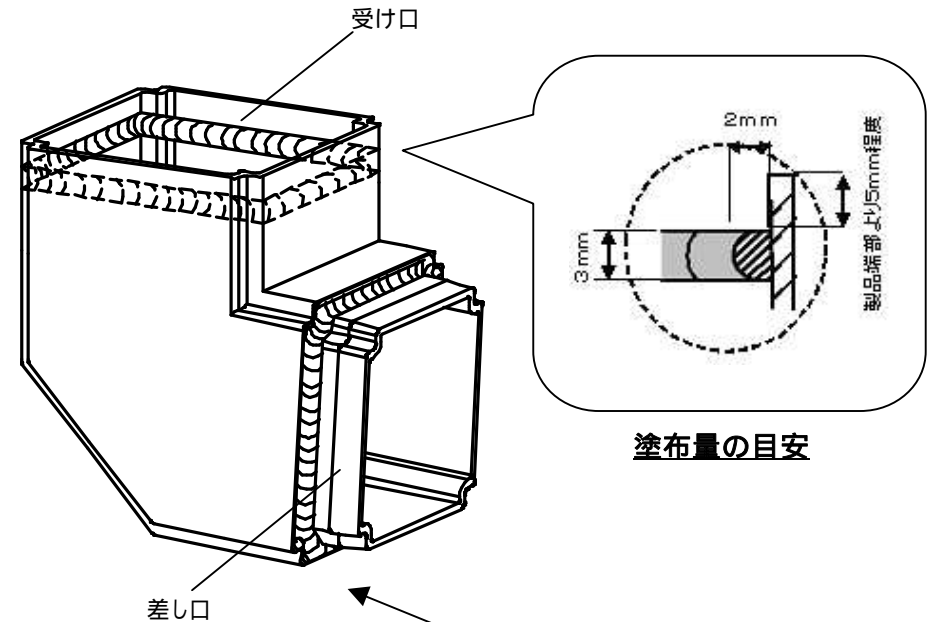
2) 落とし口リングへエルボ87°の取付け(接着)



施工詳細は、別紙(落とし口リング)を参照ください。

2 接着剤の塗布

- ・接着剤は、下図のように塗布して、奥まで挿入してください。
- ・接着の際は、切れ目が出ないように、ひも状に全周塗布してください。
- ・接着剤は、エスロン桶用接着剤(No.41)を使用し下図の目安で塗布してください。



- ・接着剤に切れ目があると水漏れすることがありますので、全周切れ目が無いよう紐状に塗布してください。
- ・接着剤を塗りすぎると接着剤あふれや、製品外観に影響を及ぼす恐れがありますので、塗布量の目安に従い接着してください。