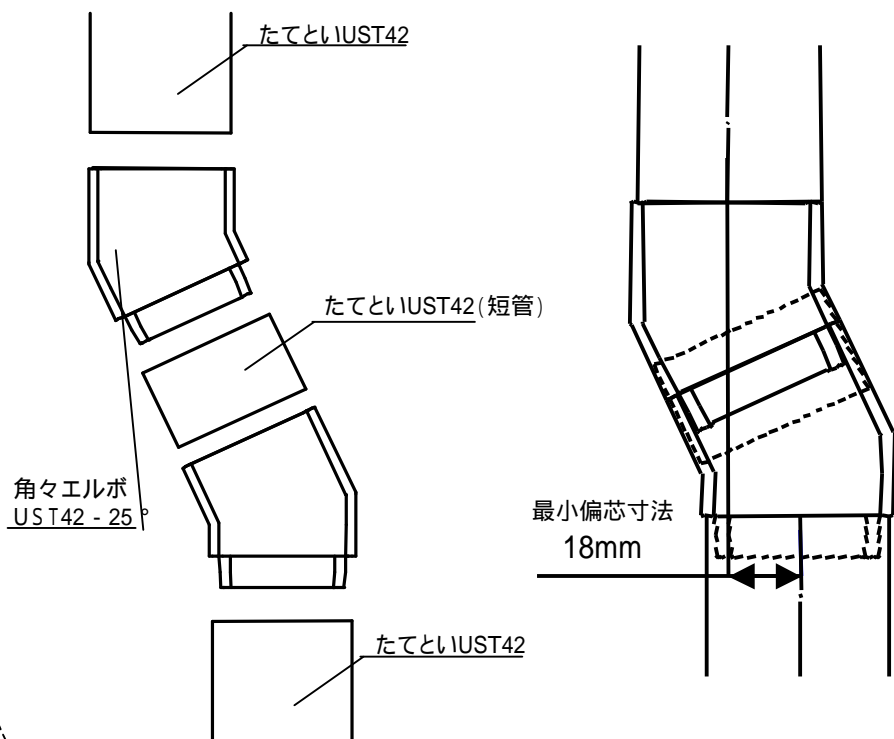


### 1 製品説明

・本製品を使用することにより、以下の最小偏芯寸法(18mm)で振り施工が可能です。

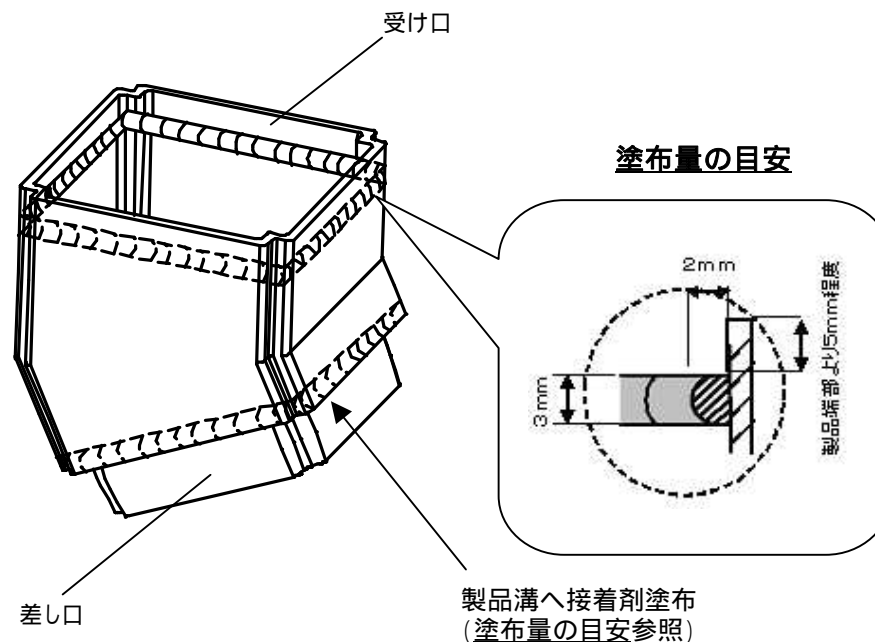
#### 使用例

角々エルボUST42 - 25°使用時



### 2 接着剤の塗布

- ・接着剤は、下図のように塗布して、奥まで挿入してください。
- ・接着の際は、切れ目が出ないように、ひも状に全周塗布してください。
- ・接着剤は、エスロン樋用接着剤(No. 41)を使用し下図の目安で塗布してください。



・施工の際は、必ず受け口は水上に、差し口は水下にご使用ください。



・接着剤に切れ目があると水漏れすることがありますので、全周切れ目が無いよう紐状に塗布してください。

・接着剤を塗りすぎると接着剤あふれや、製品外観に影響を及ぼす恐れがありますので、塗布量の目安に従い接着してください。