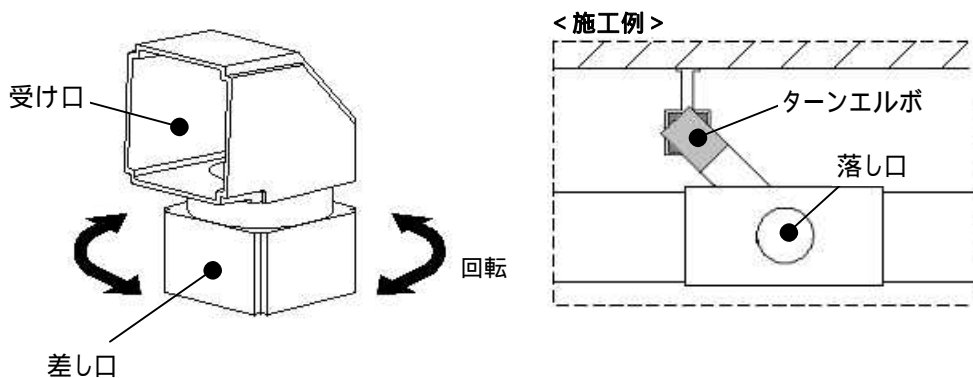
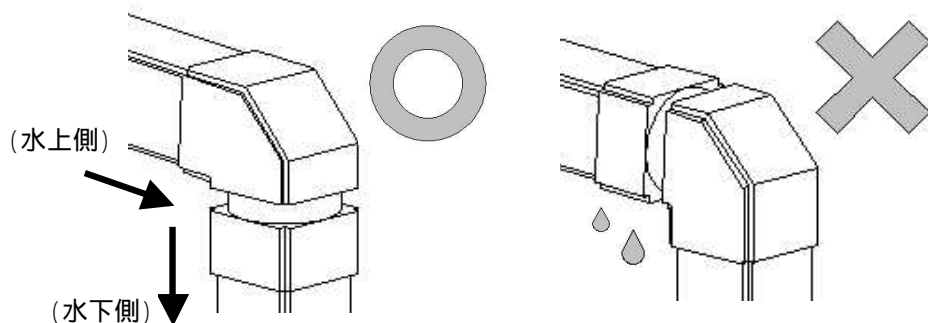


1 製品説明

- ・本製品は、たてといを斜め引き施工をする際の、方向戻しエルボとしてご使用ください。
- ・回転機構により、水平方向の角度を自由に合わせることができます。



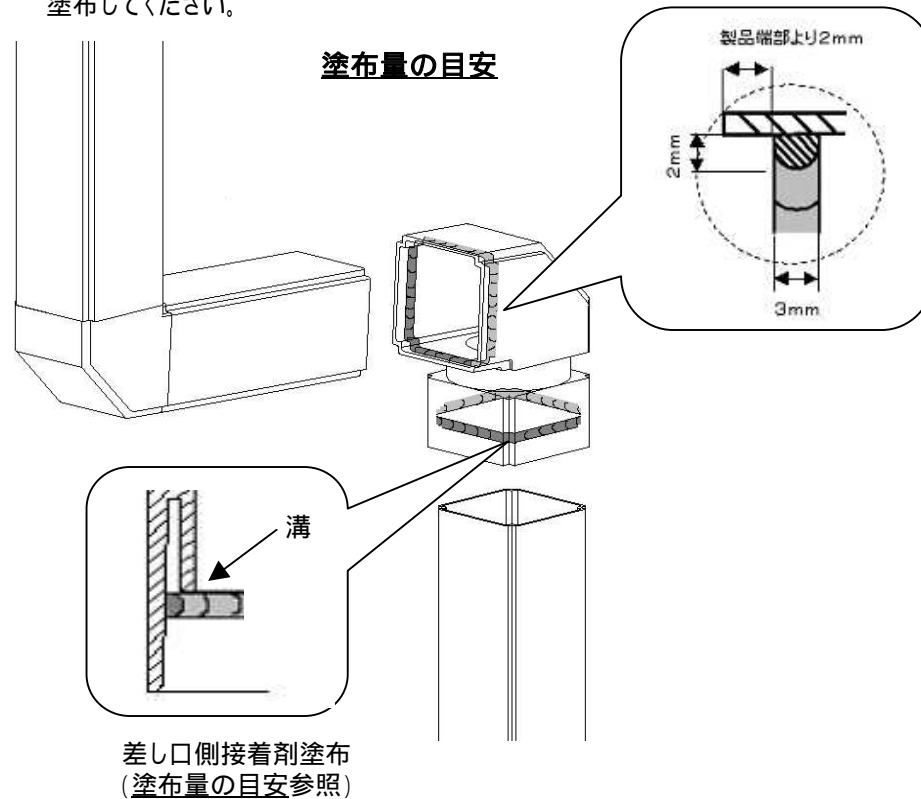
・回転部に無理な力が加わるような施工は避けてください。



・施工の際は、必ず受け口を水上側に、差し口を水下側にご使用ください。

2 接着剤の塗布

- ・接着剤は、下図のように塗布して、たてといを奥まで挿入してください。
- ・接着の際は、切れ目が出ないように、ひも状に全周塗布してください。
- ・接着剤は、エスロン樋用接着剤(No. 41)を使用し下図の目安で塗布してください。



差し口側接着剤塗布
(塗布量の目安参照)



- ・接着剤に切れ目があると水漏れすることがありますので、全周切れ目が無いよう紐状に塗布してください。
- ・接着剤を塗りすぎると接着剤あふれや、製品外観に影響及ぼす恐れがありますので、塗布量の目安に従い接着してください。