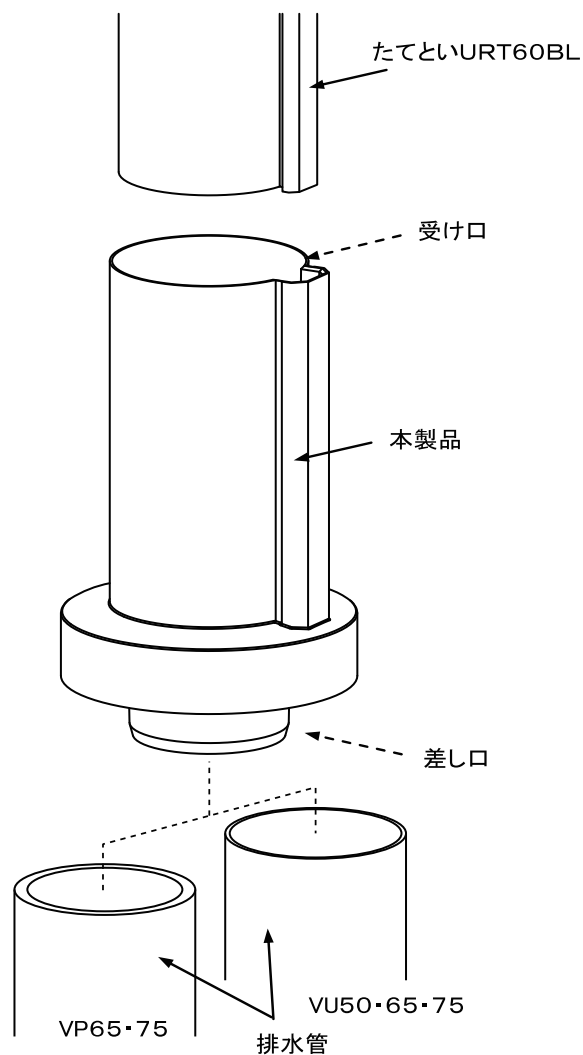


## 1 製品説明

・本製品は、受け口にたてといURT60BL、差し口にVU50・65・75、VP65・75が接続できます。



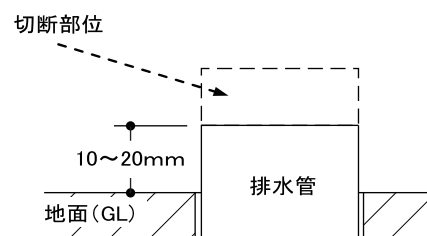
本製品は接着しないでください。

## 2 施工要領

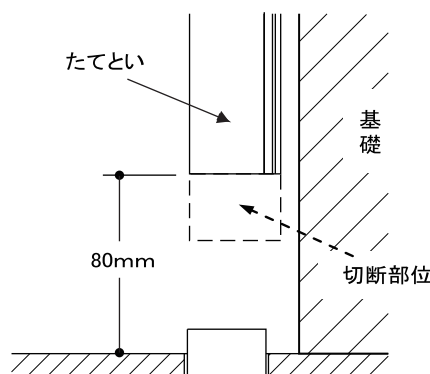
■下記の手順で排水管カバーを接続してください。

- 手順(1) 排水管を地面 (GL) より10~20mmの位置で切断してください。
- 手順(2) たてといURT60BLを、GL (グランドライン) 80mmで切断します。
- 手順(3) バンドレスクリップを数箇所外し、たてといURT60BLを手前に引き (※①)、排水管カバーを挿入します。(※②)
- 手順(4) 手順(3) で外した、たてといを再びバンドレスクリップに取り付け (※③)、排水管カバーを下へスライドさせ配水管に嵌め込みます。(※④)

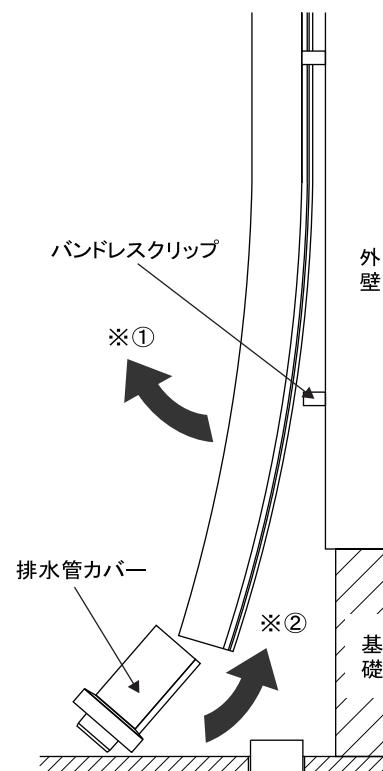
手順(1)



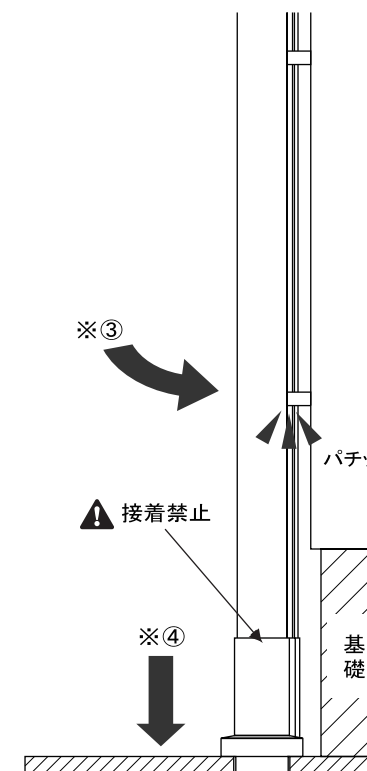
手順(2)



手順(3)



手順(4)



本製品は接着しないでください。