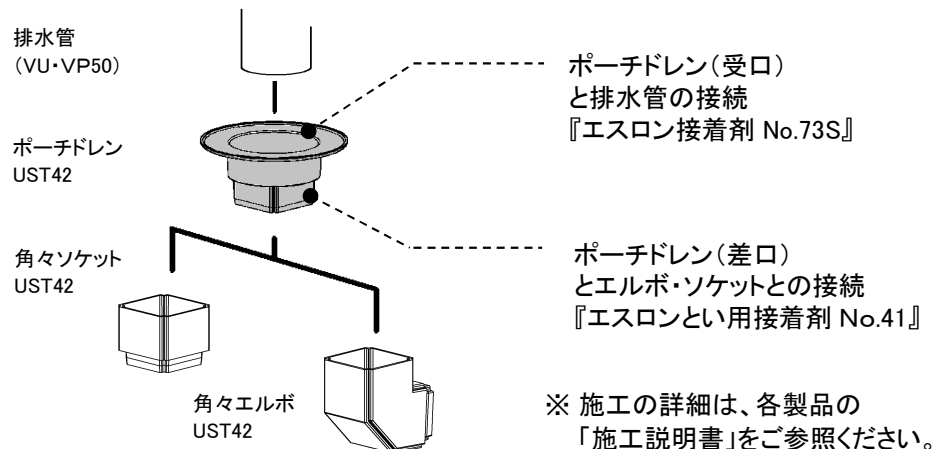
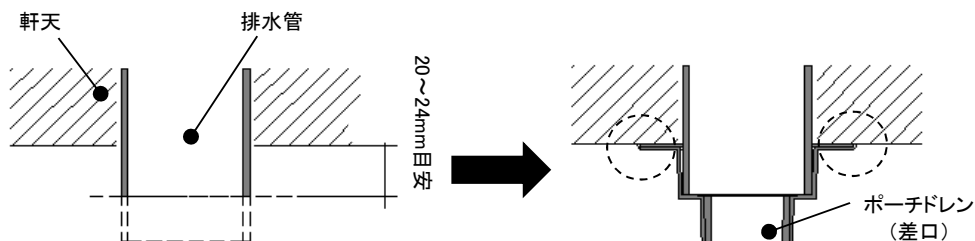


### 1 製品説明

・本製品は、軒天から出ている排水管(VU・VP50)に接続してご使用ください。



### 2 施工要領



排水管を軒天から20~24mmの位置で切断してください。

所定の位置に接着剤を塗布し、軒天との間に隙間ができないようポーチドレンを挿入してください。

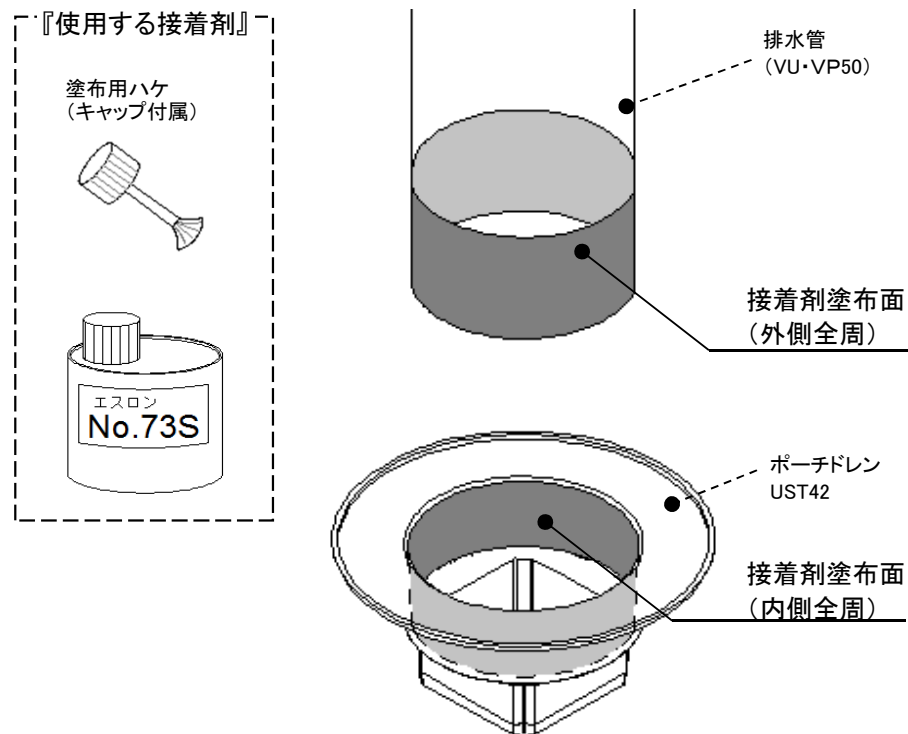


注意

- ・接着剤塗布前に、排水管へポーチドレンの仮セットを行い軒天との間に隙間ができないことを確認してください。
- ・施工後、接着剤が硬化するとポーチドレンの向き(差口)は変えることができません。必ず接着前に、エルボ・ソケットの仮セットを行い取付け向きを確認した上で、施工してください。

### 3 接着剤の塗布

- ・下図のよう、ポーチドレンと排水管それぞれに、接着剤を塗布用ハケで薄く均一に全周塗布してください。
- ・接着剤は、硬化塩化ビニル管用接着剤『エスロン接着剤 No.73S』をご使用ください。



注意

- ・接着後すぐに動かすと、水漏れの原因となりますのでご注意ください。