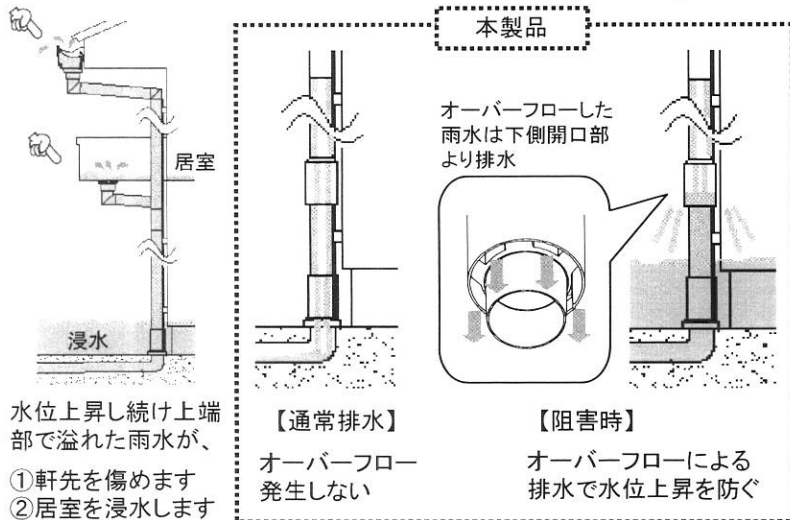
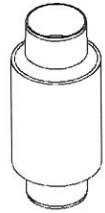


1

製品説明

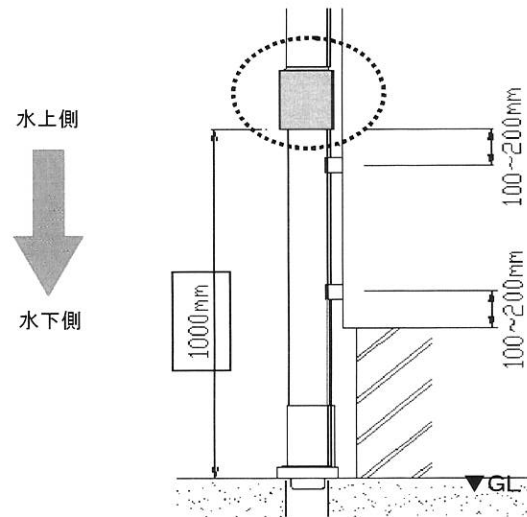
- 本製品は、たてといの雨水排水が 阻害された時(下水満管、床下浸水等)にオーバーフローが発生します。通常排水時は発生しません。
- のきといからの溢れやバルコニーから居室への雨水流入を防止する部材です。
- 本製品は、インサイド接続部品です。
- 高排水ソケットと同様の機構を備えています。



3

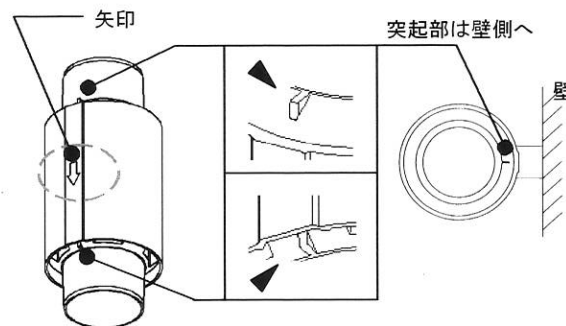
取付け位置について

- 本製品は、GLより1000mm程度の位置になるよう取付けてください。
- 施工の際は、製品に表示してあります矢印「↓」が水下側に向くよう取り付けてください。



ご注意

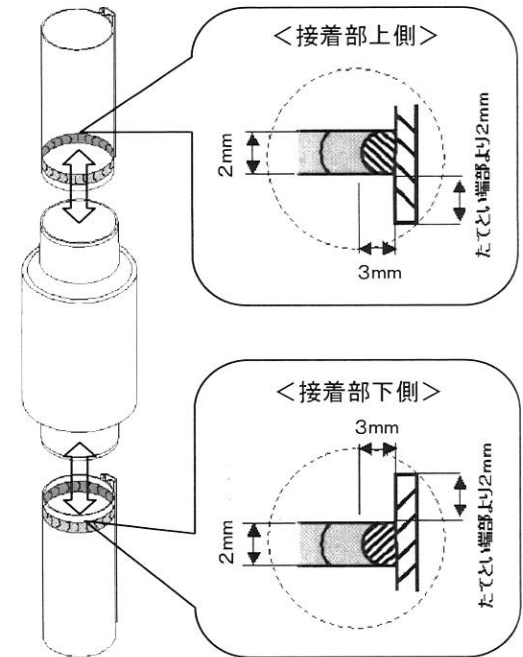
- 施工の際は、突起部が壁側に向くよう取付けてください。



4

たてといとの接着

- 接着剤は、下図のようたてとい側へ塗布してください。
- 接着の際は、切れ目が出ないように、ひも状に全周塗布してください。
- 接着剤は、エスロン 樋用接着剤(No. 41)を使用し下図の目安で塗布してください。



- 差口根元まで、たてといをしっかり差し込んでください。



ご注意

- 接着剤を塗りすぎると接着剤溢れや、製品外観に影響を及ぼす恐れがありますので、塗布量の目安に従い接着してください。

2

施工例

