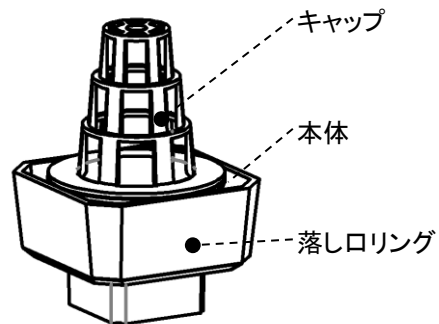


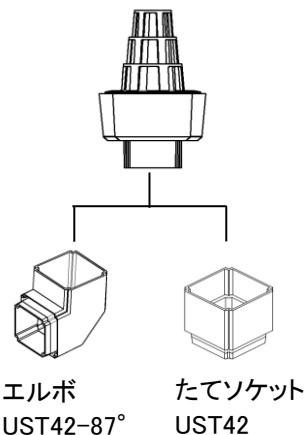
### 1 製品説明

- ・本製品はたてといUST42と接続する自在ドレンです。
- ・よびといの振り施工調整が可能です。

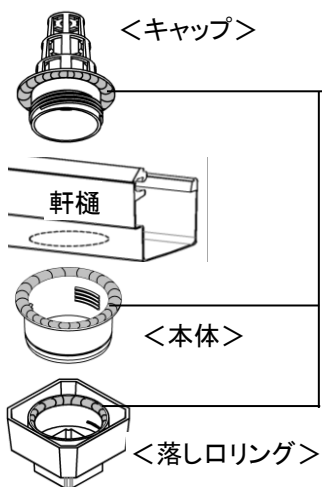


自在ドレンUST42(高排水用)

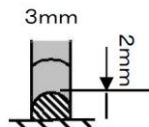
- ・本製品にはエルボまたはソケットを接続してください。



### 2 接着剤の塗布



塗布量の目安



- ・接着剤は、左図の部位に塗布してください。
- ・接着剤は、エスロン樋用接着剤(No. 41)を使用してください。



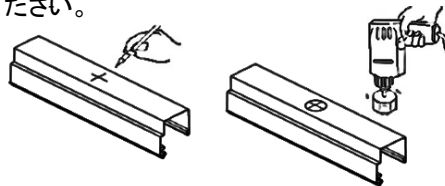
注意

- ・接着剤に切れ目があると水漏れすることがありますので、全周切れ目が無いようひも状に塗布してください。
- ・接着剤を塗りすぎると接着剤あふれや製品外観に影響を及ぼす恐れがありますので、塗布量の目安に従い接着してください。

### 3 のきといへの取り付け

#### 【手順1】

- ・自在ドレンの取り付け位置を決め、のきといに穴開けガイド線を描いてください。
- ・ホルソーやハサミ等で穴を開けてください。穴開け後は切粉・バリなどを取り除いてください。

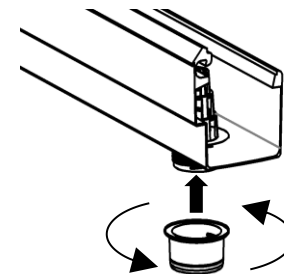


注意

- ・下穴径はφ55となるよう開けてください。

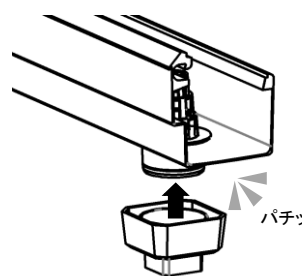
#### 【手順2】

- ・接着剤を塗布したキャップをのきといに開けた穴にセットし、本体をねじ込み嵌合させてください。



#### 【手順3】

- ・落としロリングに接着剤を塗布し、よびといの振り角度に注意して、本体奥まで嵌合させてください。



注意

- ・接着剤の固化後に方向を変えることはできませんので、必ずよびといの振り角度を確認した上で接着してください。

#### 【手順4】

- ・ソケットまたはエルボに接着剤を塗布し、落としロリング差口と接着させてください。

