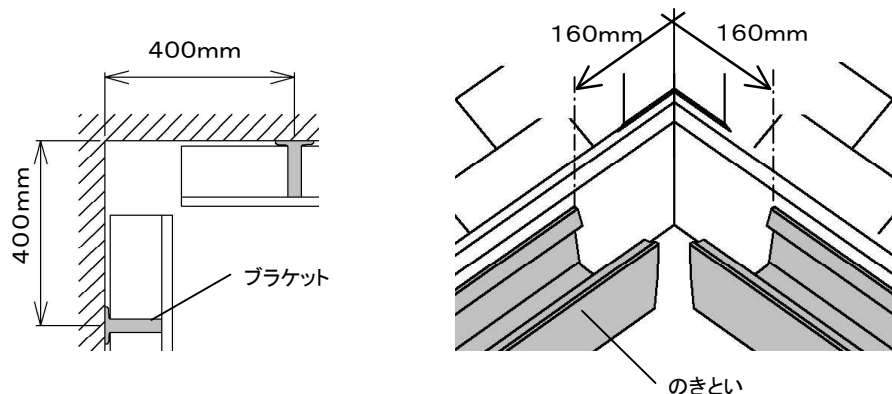


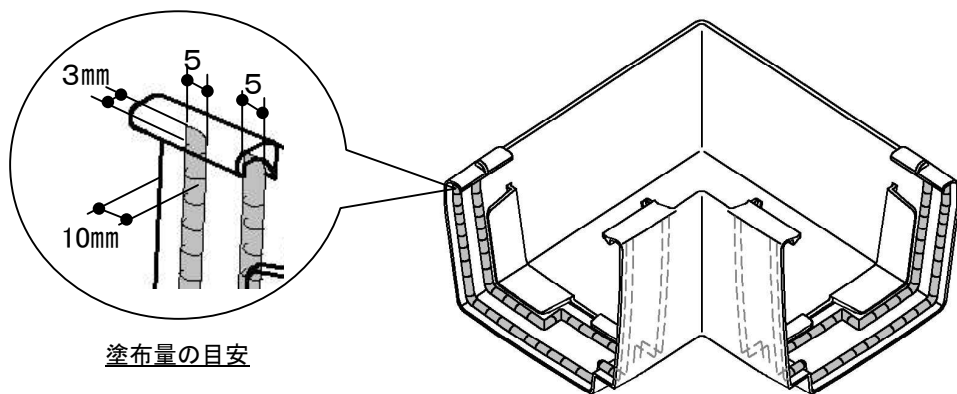
1 支持具の割付け・のきとい採寸位置

- 出隅部分から400mmの位置にブラケットを取り付けて下さい。以後、所定の間隔で取り付けて下さい。
- のきといを鼻隠しコーナー部から160mmの位置で採寸して下さい。



2 接着剤の塗布

- 1) 曲り(入)への接着剤の塗布は片側二条塗りにし、各コーナー部に切れ目が出ないように全周(耳上まで)ひも状に、塗布して下さい。
- 2) 塗布量は幅5mm、高さ3mmの目安で塗布して下さい。
- 3) 接着剤はエスロンとい用接着剤No. 41をご使用下さい。

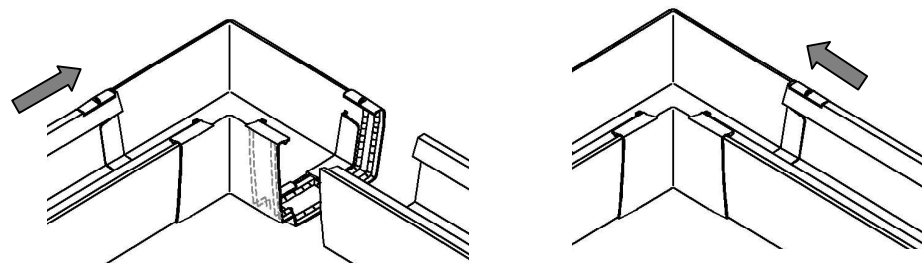


塗布量の目安

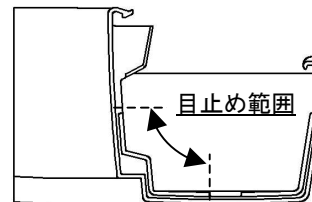
※接着剤はツメにそって塗布して下さい。

4 曲り(入)の取付け

- 【手順 1】 のきといに曲り(入)の片側をセットし、曲り(入)をスライドしてツメの奥まで差し込んで下さい。
- 【手順 2】 次にもう片側ののきといを曲り(入)にセットし、のきといをスライドしてツメの奥まで差し込んで下さい。

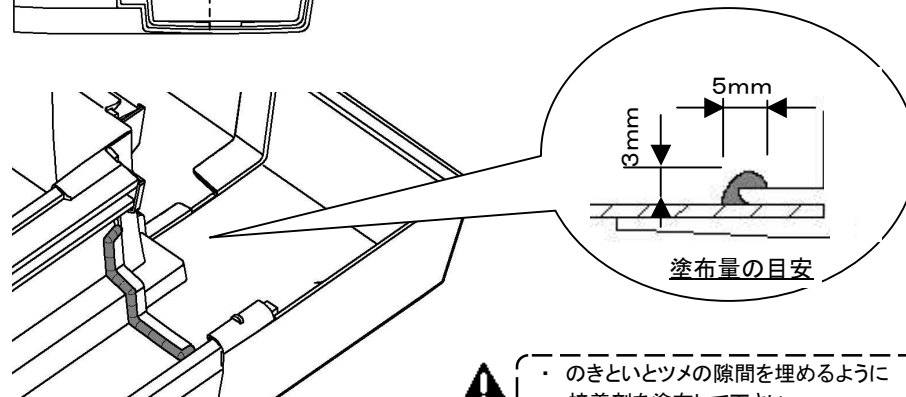


- 【手順 3】 リブ内への水の進入を防止する為、短い方のツメ(指定範囲)に沿って、必ず接着剤により目止め処理を行って下さい。



注意 のきといがツメの奥までしっかりと挿入できているか確認して下さい。

○ 良い納まり	
× 悪い納まり	



塗布量の目安

注意 のきといとツメの隙間を埋めるように接着剤を塗布して下さい。