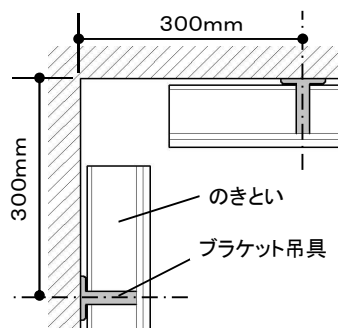


1 ブラケット吊具の割り付け/のきとい採寸位置

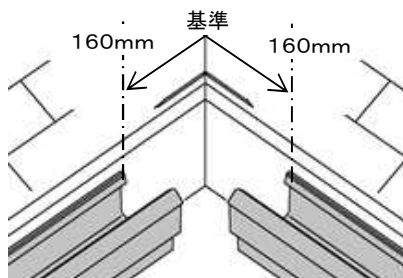
【 ブラケット吊具 】

鼻隠し板のコーナーから300mmの位置にブラケット吊具を取り付けてください。以降所定の間隔で取り付けてください。



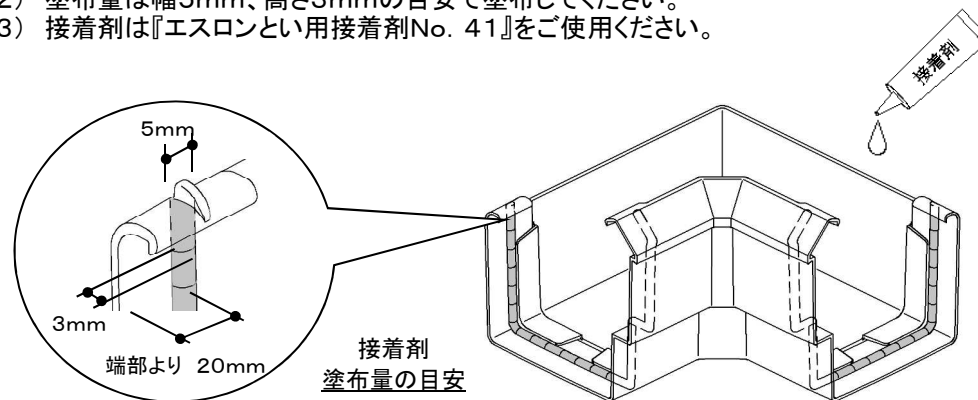
【 のきとい 】

鼻隠し板のコーナーから160mmの位置になるよのきといを採寸しセットしてください。



2 接着剤の塗布

- 1) 曲り(入)内面の各コーナーに切れ目が出ないように全周(耳上まで)ひも状に塗布してください。
- 2) 塗布量は幅5mm、高さ3mmの目安で塗布してください。
- 3) 接着剤は『エスロンとい用接着剤No. 41』をご使用ください。

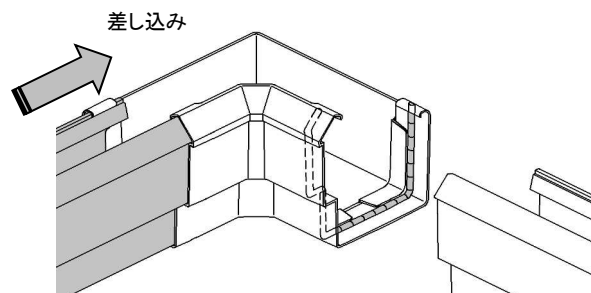


注意

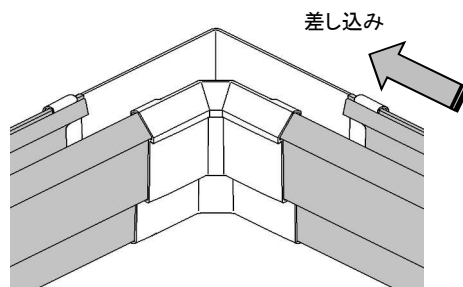
- ・ 接着剤に切れ目があると水漏れすることがありますので全周切れ目が無いようひも状に塗布してください。
- ・ 接着剤を塗りすぎると接着剤あふれや、製品外観に影響を及ぼす恐れがありますので、塗布量の目安に従い接着してください。

3 曲り(入)の取り付け

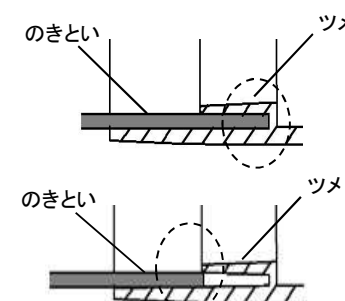
- 1) のきといに曲り(入)の片側をセットし、曲り(入)をスライドしてツメの奥まで差し込んでください。



- 2) 次にもう片側ののきといを曲り(入)にセットし、のきといをスライドして、ツメの奥まで差し込んでください。



のきといの差し込み



注意

- ・ のきといが、ツメの奥まで差し込まれていない場合、水漏れの原因となる恐れがあります。