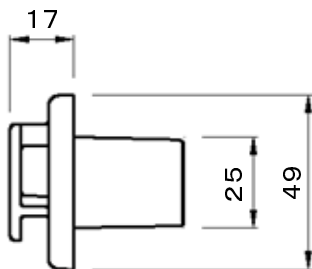


1 製品説明

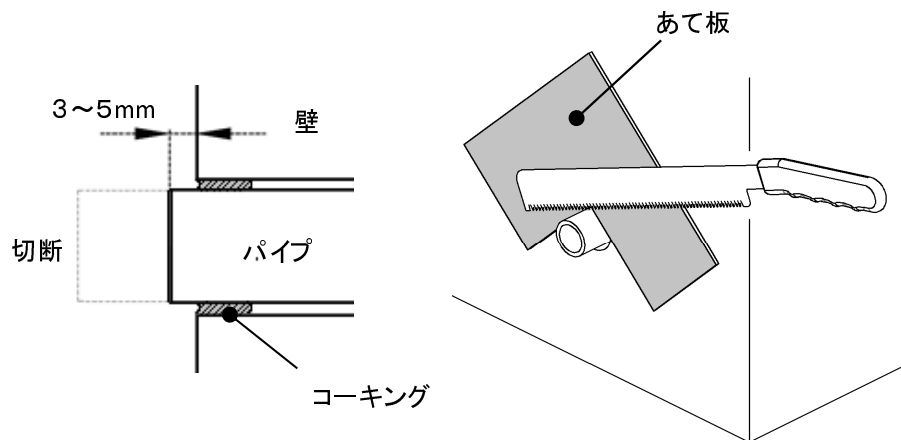
- 本製品は、排水ドレンの目詰まりや排水能力を超える集中豪雨などで居室に雨水が侵入するのを防止するために設けられる横引き管「VP25パイプ」に接続する部材です。
- 化粧部材として、管端部に取り付けてご使用ください。



2 施工要領

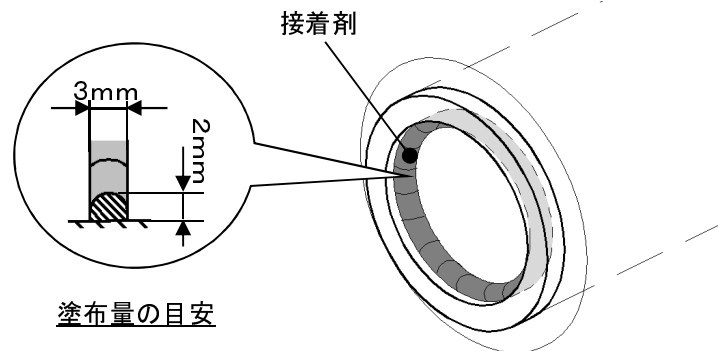
【手順1】

- ・ VP25パイプを、壁からの飛び出し長さ「3～5mm」の位置を目安に切断してください。
- ・ 壁面に5mm以下のあて板をそえることで、所定の長さに切断できます。



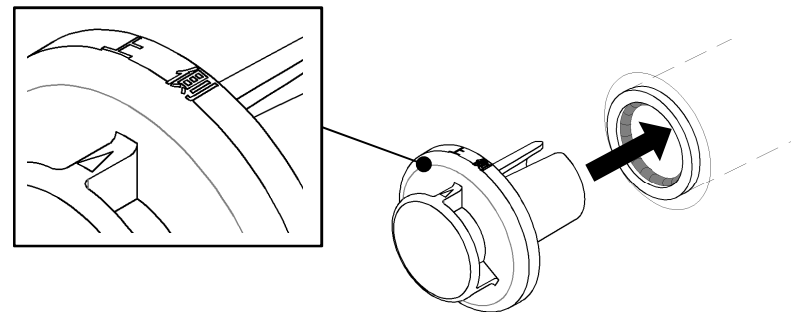
【手順2】

- ・ VP25パイプの内側端部に接着剤を全周切れ目なく塗布してください。
- ・ 接着剤は『エスロンとい用接着剤No.41』をご使用ください。



【手順3】

- ・ 接着剤を塗布したVP25パイプに、製品の「上側」の刻印が上向きになるようにして奥まで挿入してください。



注意

- ・ 接着剤に切れ目があると水漏れすることがありますので、全周切れ目がないようひも状に塗布してください。
- ・ 接着剤を塗りすぎると接着剤あふれや、製品外観に影響を及ぼす恐れがありますので、塗布量の目安に従い接着してください。