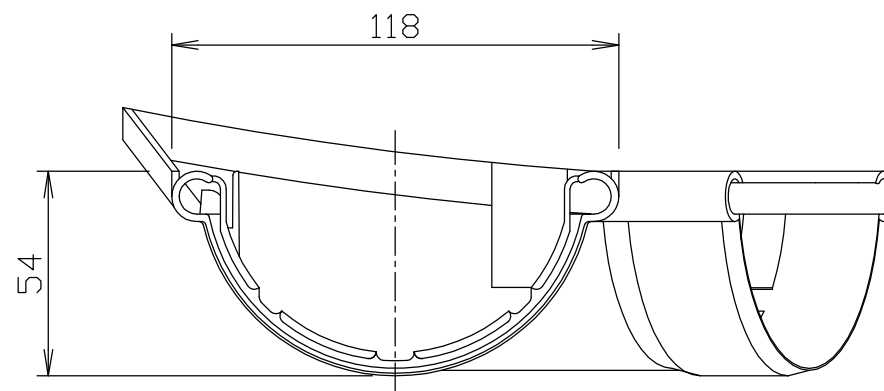


ス飾り（出）Ⅱ型（GG84）装着用リブ



※ テリといの差込み寸法を示す。

SEKISUI	丸トップのきとい・半丸といH型	品名	テリ曲り GS式	品番	GH07S	用紙	A3	DATE	積水化学工業株式会社
		サイズ	105(H-50)-68°			縮尺	1/2		